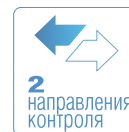
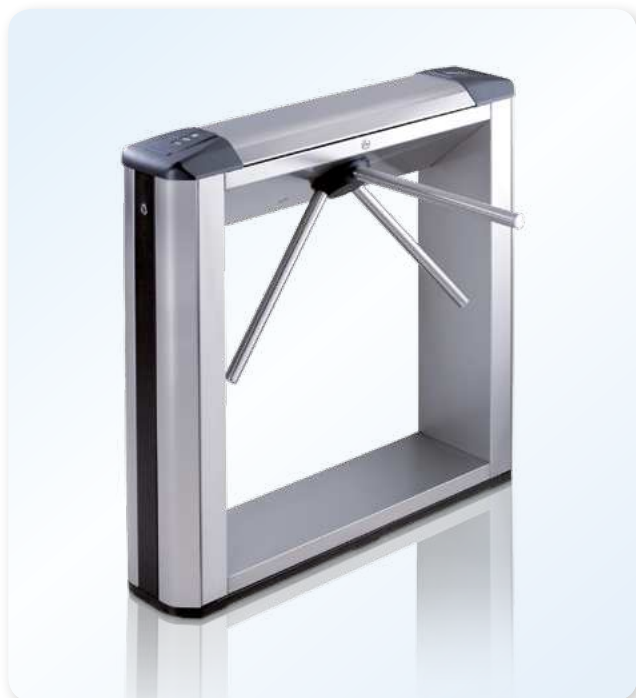


ТУМБОВЫЙ ТУРНИКЕТ-ТРИПОД СО ВСТРОЕННЫМИ СЧИТЫВАТЕЛЯМИ PERCo-TB01.1



Назначение

Турникет-трипод TB01.1 – нормально закрытый электромеханический турникет со встроенными считывателями, предназначен для работы внутри помещения. В комплект поставки турникета входит пульт дистанционного управления. Ориентация кнопок пульта относительно направлений прохода задается при подключении пульта к турникету. Рекомендуется устанавливать по одному турникету на каждые 500 человек, работающих в одну смену, или из расчета пиковой нагрузки 30 человек в минуту. Турникеты могут комплектоваться ограждениями, выполненными с ними в едином дизайне.



Пульт ДУ

Режимы работы

Турникет обеспечивает контроль прохода в двух направлениях, режим работы турникета может быть задан независимо для каждого направления прохода. Поддерживаемые режимы работы:

- запрет прохода в обоих направлениях
- однократный проход в одном направлении и запрет прохода в другом направлении
- однократный проход в обоих направлениях
- свободный проход в одном направлении и запрет прохода в другом направлении
- свободный проход в одном направлении и однократный проход в другом направлении
- свободный проход в обоих направлениях

При выключении питания турникета оба направления прохода остаются в том состоянии, в котором они были на момент выключения питания

Особенности турникета

- турникет оснащен двумя бесконтактными считывателями proximity карт (EMM/HID) с выходным интерфейсом Wiegand
- на торцовых крышках турникета, в которые встроены считыватели, расположены мнемонические индикаторы считывателей
- в корпусе предусмотрено место для установки платы контроллера СКУД

Встроенный считыватель



Табло индикации с пиктограммами

- при установке в ряд нескольких турникетов их корпуса формируют зону прохода, позволяя обойтись без установки дополнительных ограждений
- управление турникетом от пульта ДУ, устройства радиуправления, СКУД
- встроенная в корпус турникета плата электроники
- безопасное напряжение питания – не более 14 В
- низкое энергопотребление – не более 10 Вт
- автоматический доворот преграждающих планок до исходного положения после каждого прохода
- плавная бесшумная работа турникета за счет демпфирующего устройства
- оптические датчики поворота преграждающих планок, корректно фиксирующие факт прохода
- встроенный замок механической разблокировки
- возможность подключения к турникету датчика контроля зоны прохода и сирены
- два режима управления – импульсный и потенциальный
- гальваническая развязка выходов
- вход управления Fire Alarm для подключения устройства подающего команду аварийной разблокировки
- релейные выходы для подключения дополнительных выносных индикаторов запрета/разрешения проходов
- турникет выполнен в едином дизайне с моделью PERCo-TBC01.1, имеющей встроенный картоприемник



Механическая разблокировка ключом

Исполнение

Материал корпуса турникета и преграждающих планок – нержавеющая сталь.

Турникет может комплектоваться двумя вариантами преграждающих планок:

МОДЕЛЬ ПЛАНОК	ПЛАНКИ
PERCo-AS-04	Стандартные
PERCo-AA-04	Механические «Антипаника»



Механические планки «Антипаника»

Условия эксплуатации

Турникет по устойчивости к воздействию климатических факторов соответствует условиям УХЛ4 по ГОСТ 15150-69 (для эксплуатации в помещениях с искусственно регулируемыми климатическими условиями). Эксплуатация турникета разрешается при температуре окружающего воздуха от +1° С до +40° С и относительной влажности воздуха до 80% при +25° С.

Турникет PERCo-TB01.1 выпускается серийно и имеет сертификат соответствия ГОСТ.

Комплект поставки

Стойка турникета со встроенными бесконтактными считывателями и индикаторами прохода	1 шт
Планка преграждающая (тип планок выбирается при заказе турникета)	3 шт
Пульт управления (длина кабеля 6.6 м)	1 шт
Ключ замка механической разблокировки	2 шт
Ключ замка крышки стойки турникета	2 шт
Ключ замка заглушки турникета	2 шт
Комплект документации	1 экз

ДОПОЛНИТЕЛЬНОЕ ОБОРУДОВАНИЕ, ПОСТАВЛЯЕМОЕ ПОД ЗАКАЗ

Устройство радиуправления (состоит из приемника и двух передатчиков в виде брелоков, с дальностью действия до 40 м)	1 шт
Датчик контроля зоны прохода (устанавливается под заказ производителем)	1 шт
Сирена (для сигнализации о факте попытки несанкционированного прохода)	1 шт
Анкер PFG IR 10-15 (фирма «SORMAT», Финляндия)	4 шт
Источник питания турникета	1 шт

Основные технические характеристики

Напряжение питания	12±1,2 В постоянного тока	
Потребляемый ток, не более	0,8 А	
Потребляемая мощность, не более	10 Вт	
Количество считывающих устройств	2 шт	
Дальности считывания кода при номинальном напряжении питания не менее	Для карт HID	6 см
	Для карт EMM	8 см
Пропускная способность	В режиме однократного прохода	30 чел/мин
	В режиме свободного прохода	60 чел/мин
Средняя наработка на отказ, не менее	4 000 000 проходов	
Габаритные размеры (ДхШхВ) (с установленными преграждающими планками)	1170x770x1030 мм	
Ширина зоны прохода	580 мм	
Масса турникета	70 кг	
Габариты упаковки (ДхШхВ)	132x110x40 см	

Подключение

Турникет TB01.1 оснащен платой встроенной электроники CLB и двумя встроенными считывателями с интерфейсом Wiegand.

ОПИСАНИЕ КОНТАКТОВ ПЛАТЫ ВСТРОЕННОЙ ЭЛЕКТРОНИКИ CLB ПО РАЗЪЕМАМ			
РАЗЪЕМ	КОНТАКТ	ЦЕПЬ	НАЗНАЧЕНИЕ
XT1.L	1, 2	Fire Alarm	Вход аварийной разблокировки
	2	GND	Минус источника питания
	3	GND	Минус источника питания
	4, 5, 6	Unlock A, Stop, Unlock B	Входы управления турникетом
	7, 8, 9	Led A, Led Stop, Led B	Выходы индикации пульта ДУ
XT1.H	1	GND	Минус источника питания
	2	+12 V	Плюс питания устройства «Сирена»
	3, 4	Alarm 1, Alarm 2	Контакты реле Alarm
	5	Common	Общий контакт для сигналов PASS A, PASS B, Ready, Det Out
	6	PASS A	Контакт реле PASS A (проход в направлении А)
	7	PASS B	Контакт реле PASS B (проход в направлении В)
	8	Ready	Контакт реле Ready
	9	Det Out	Контакт реле Det Out
XT2	1, 2, 3	+12 V, Detector, GND	Подключение датчика контроля зоны прохода
XT3	1, 2	+12 V, GND	Подключение внешнего источника питания
XT4	1, 2, 3	NO, C, NC	Контакты реле Light A – подключение выносного индикатора для направления А (не входит в основной комплект поставки)
XT5	1, 2, 3	NO, C, NC	Контакты реле Light B – подключение выносного индикатора для направления В (не входит в основной комплект поставки)

Плата встроенной электроники CLB установлена на кронштейне в корпусе турникета. На этот же кронштейн выведены контакты для внешнего источника питания и контакты для подключения к встроенным считывателям.

ОПИСАНИЕ КОНТАКТОВ КЛЕММНОЙ КОЛОДКИ X1.2 ПОДКЛЮЧЕНИЯ СЧИТЫВАТЕЛЕЙ		
КОНТАКТ	ЦЕПЬ	НАЗНАЧЕНИЕ
3, 4	R0:D0, R0:D1	Линии интерфейса Wiegand считывателя 1
5, 6	R0:Led Red R0:Led Green	Управление индикацией считывателя 1*
7	R0:Beeper	Управление звуковым сигналом считывателя 1
8	GND & Shield	Общий провод и экран кабеля считывателя 1

9	GND & Shield	Общий провод и экран кабеля считывателя 2
10	R1:Beeper	Управление звуковым сигналом считывателя 2
11, 12	R1:Led Red R1:Led Green	Управление индикацией считывателя 2*
13, 14	R1:D0, R1:D1	Линии интерфейса Wiegand считывателя 2

* При поставке линии управления индикацией считывателей (мнемонические индикаторы на торцовых крышках турникета) подключены к выходам управления выносными индикаторами платы CLB. Это позволяет отображать на индикаторах считывателей текущий режим работы турникета. При необходимости линии управления индикацией считывателей могут быть переподключены к соответствующим выходам контроллера СКУД.

На рисунке показана схема внешних подключений турникета TB01.1.

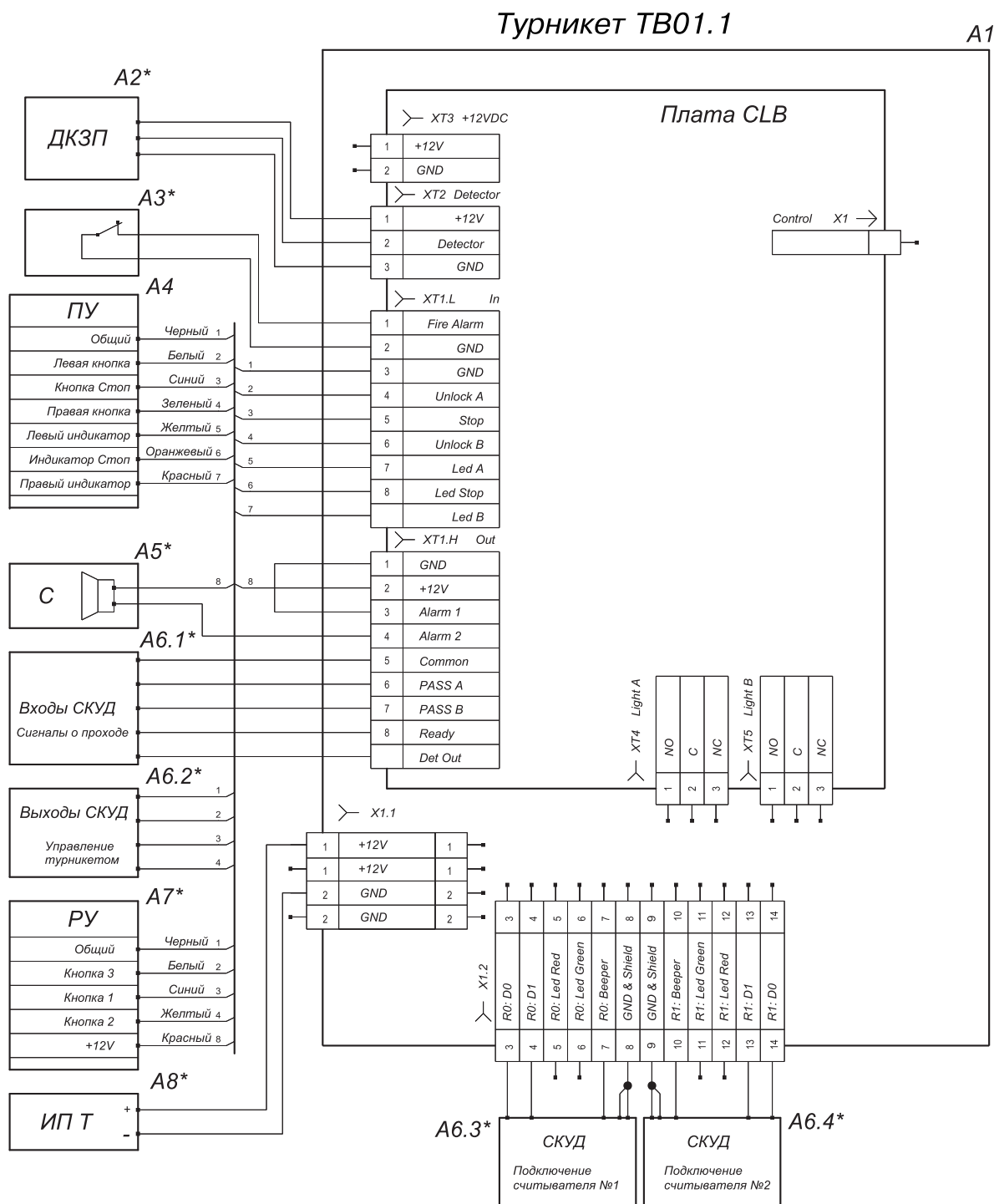


Схема внешних подключений турникета PERCo-TB01.1

ОБОЗНАЧЕНИЯ НА СХЕМЕ	
ОБОЗНАЧЕНИЕ	НАИМЕНОВАНИЕ
A1	Кронштейн с платой CLB и клеммными колодками
A2*	Датчик контроля зоны прохода
A3*	Устройство, подающее команду аварийной разблокировки
A4	Пульт управления
A5*	Сирена 12 V DC
A6*	Контроллер СКУД**
A7*	Устройство радиуправления
A8*	Источник питания турникета

* Оборудование не входит в основной комплект поставки

** Размер кронштейна, предназначенного для установки платы контроллера СКУД, 205x150 мм. Допустимая высота платы контроллера СКУД – 35 мм.

Алгоритм управления

Управлять турникетом можно либо от пульта ДУ (входит в комплект поставки), либо от устройства радиуправления, либо от контроллера СКУД.

Управление турникетом осуществляется подачей на контакты Unlock A, Stop и Unlock B сигнала низкого уровня относительно контакта GND. Реакция турникета на эти сигналы зависит от выбранного переключкой J1 режима управления турникетом.

Импульсный режим управления – при подаче импульса на вход Unlock A/B турникет разблокируется для однократного прохода в выбранном направлении; время ожидания прохода не зависит от длительности управляющего импульса и составляет 5сек.; подача импульса на вход Stop блокирует оба направления прохода; одновременная подача импульсов на входы Unlock A/B и Stop переводит турникет в режим работы «Свободный проход» в выбранном направлении.

Импульсный режим рекомендуется использовать при управлении от пульта ДУ. Изменить ориентацию пульта относительно установки турникета (если по месту установки турникет обращен к оператору не лицевой, а тыльной стороной) можно, поменяв местами провода от пульта управления, подключаемые на контакты Unlock A и Unlock B, а так же Led A и Led B соответственно

Потенциальный режим управления – при подаче управляющего сигнала на вход Unlock A/B турникет остается разблокированным в выбранном направлении на все время удержания сигнала; подача управляющего сигнала на вход Stop блокирует оба направления прохода турникета не зависимо от сигналов на входах Unlock A/B.

Потенциальный режим рекомендуется использовать при управлении от контроллера СКУД.

Вне зависимости от выбранного режима управления, при повороте преграждающих планок турникета в одном или другом направлении формируются сигналы прохода – соответственно PASS A или PASS B. Эти сигналы могут информировать контроллер СКУД о факте прохода в определенном направлении.

Аварийная разблокировка турникета осуществляется снятием с контакта Fire Alarm сигнала низкого уровня относительно контакта GND.

Примечание.

При управлении турникетом от контроллера СКУД пульт ДУ рекомендуется подключать к контроллеру СКУД.

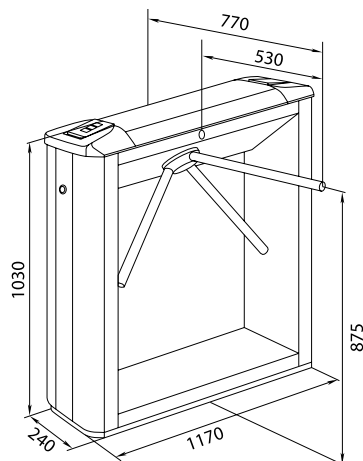
Максимально допустимая длина кабеля от пульта управления / контроллера СКУД не более 40 метров. Рекомендуемый тип кабеля CQR CABS8 (8x0.22с).

Максимально допустимая длина кабеля от источника питания турникета зависит от его сечения и должна быть:

- для кабеля с сечением 0,75 мм² – не более 10 метров;
- для кабеля с сечением 1,5 мм² – не более 30 метров.

Рекомендуемый тип кабеля ШВВП (2x0.75).

Габаритные размеры



Габаритные размеры турникета PERCo-TB01.1

Монтаж

Требования к основанию: бетонные не ниже марки 400, каменные и т.п. основания, имеющие толщину не менее 150 мм. При установке турникета на менее прочное основание следует применять закладные фундаментные элементы (550x550x200 мм).

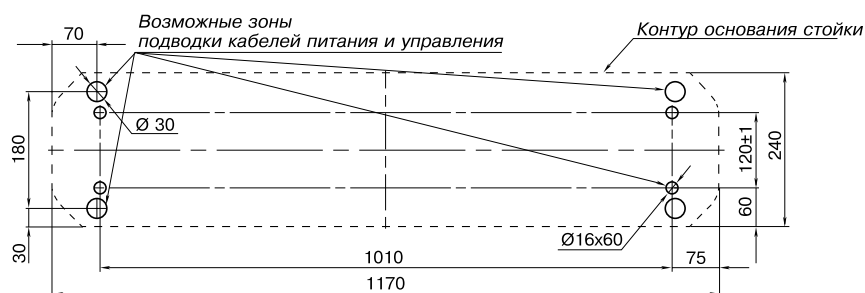
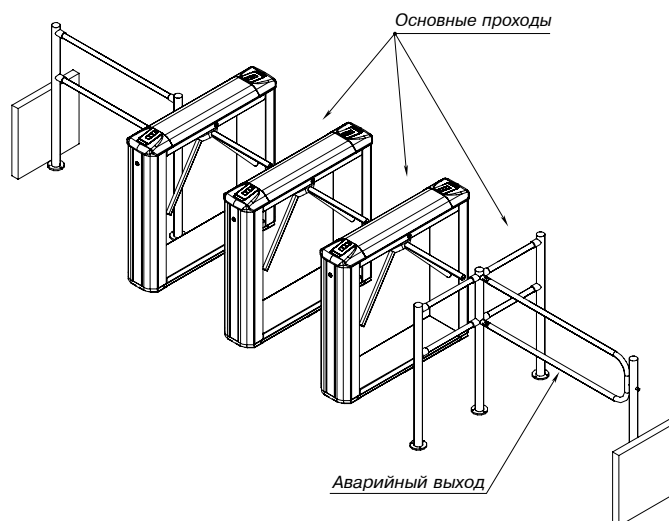


Схема разметки отверстий

Формирование зоны прохода



Пример проекта проходной

Гарантийный срок

Гарантийный срок эксплуатации изделия составляет 5 лет со дня продажи, если иное не оговорено в договоре с клиентом на поставку изделия. В случае приобретения и монтажа оборудования у Авторизованных дилеров и Сервисных центров PERCo срок начала гарантии на оборудование PERCo может быть установлен с момента сдачи оборудования в эксплуатацию. При отсутствии даты продажи и штампа в гарантийном талоне срок гарантии исчисляется от даты выпуска изделия, обозначенной в паспорте и на этикетке изделия.