



## **ПАСПОРТ ИЗДЕЛИЯ**

2Мп уличная скоростная поворотная IP-камера

**DS-2DF6A225X-AEL (C)**



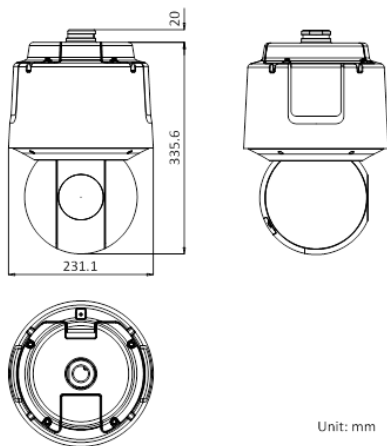
## DS-2DF6A225X-AEL (C)



### Общая информация

- Разрешение 2Мп
- Оптическое увеличение 25x
- Аппаратный WDR 120дБ
- Smart видеоаналитика
- Слот для microSD до 256Гб
- Широкий температурный диапазон: -40°C...+65°
- IP67, IK10
- Питание AC24В/Hi-PoE

### Размеры



Unit: mm

## Аксессуары



DS -1604ZJ-P  
Настенный  
кронштейн



DS -1604ZJ-Corner-P  
Угловое крепление



DS -1604ZJ-Pole-P  
Крепление на балку



DS -1682ZJ-P  
Потолочный  
кронштейн



DS -1661ZJ-P  
Потолочный  
кронштейн



DS -1662ZJ-P  
Потолочный  
кронштейн



DS -1663ZJ-P  
Крепление в нишу



DS -1667ZJ-P  
Дополнительная труба  
для потолочного  
кронштейна



DS -1660ZJ-P  
Кронштейн



DS -1100KI  
Клавиатура



DS -1005KI  
USB-клавиатура

## Спецификации

	DS-2DF6A225X-AEL (C)
Камера	
Матрица	1/1.8" Progressive Scan CMOS
Чувствительность	Цвет: 0.002лк@(F1.5, AGC вкл.), Ч/Б: 0.0002лк@(F1.5, AGC вкл.)
Скорость электронного затвора	1с - 30,000с, поддержка медленного затвора
Режим "день/ночь"	Механический ИК-фильтр
Объектив	
Фокусное расстояние	5.7 - 142.5мм, 25x
Скорость увеличения	3.7с (оптич. Wide-Tele)
Угол обзора объектива	Горизонтальный угол: 59.8° - 2.8° Вертикальный угол: 33.6° - 1.6° Диагональный угол: 68.6° - 3.2°
Минимальное рабочее расстояние	10 - 1500мм (Wide-Tele)
Диафрагма	F1.5 - F3.4
Фокусировка	Авто/ полуавтоматическая/ вручную
Цифровое увеличение	16x
Автослежение	Автоматическое слежение за объектом. Активация вручную, во время горизонтального сканирования, по срабатыванию Smart-обнаружений
Поворот и наклон	
Диапазон поворота	360°
Скорость вращения	Вручную: 0.1° - 350°/с, по умолчанию: 540°/с
Диапазон наклона	-20° - 90° (автопереворот)
Скорость наклона	Вручную: 0.1° - 240°/с, по умолчанию: 400°/с
Предустановки	300
Патрули	8, до 32 предустановок в каждом
Шаблоны	4, не менее 10 минут на каждый
Память позиции при выключении	Поддерживается
Отображение PTZ позиции	Поддерживается
Стоп-кадр при переходе на предустановку	Поддерживается
Действия при простое	Предустановка, патрулирование, шаблон, автосканирование, вертикальное сканирование, панорамное сканирование, случайное сканирование, сканирование кадра

Действия по расписанию	Предустановка, патрулирование, вызов шаблона, автосканирование, вертикальное сканирование, панорамное сканирование, случайное сканирование, сканирование кадра, перезагрузка, инициализация, вывод на дополнительный экран
Срабатывание тревоги	Smart видеоаналитика, обнаружение несанкционированных действий, разрыв сети, конфликт IP-адресов, ошибки хранилища
Действия по тревоге	Предустановка, патрулирование, вызов шаблона, запись на microSD/SDHC карту, активация реле, уведомление клиента, отправка email, загрузка на FTP, активация канала записи
<b>Сжатие</b>	
Видеосжатие	Основной поток: H.265+/H.265/H.264+/H.264 Дополнительный поток: H.265/H.264/MJPEG Третий поток: H.265/H.264/MJPEG
Профиль H.264	Baseline Profile / Main Profile / High Profile
Профиль H.265	Main Profile
Битрейт видео	32Кб/с – 16384Кб/с
Аудиосжатие	G.711ulaw/G.711alaw/G.722.1/ G.726/MP2L2/PCM
Битрейт аудио	64кб/с(G.711) / 16кб/с(G.722.1) / 16кб/с(G.726) / 32-160кб/с(MP2L2)
<b>Изображение</b>	
Максимальное разрешение	1920×1080
Основной поток	25к/с @ [1920×1080, 1280×960, 1280×720] 50к/с @ [1920×1080, 1280×960, 1280×720]
Дополнительный поток	25к/с @ [704×576, 640×480, 352×288]
Третий поток	25к/с @ [1920 × 1080, 1280 × 960, 1280 × 720, 704 × 576, 640 × 480, 352 × 288]
SVC	Поддерживается
Настройки изображения	Насыщенность, яркость, контраст, резкость и режим поворота, наложение изображения настраиваются через клиентское ПО или веб-браузер
Улучшение изображения	Аппаратный WDR 120дБ, 3D DNR, BLC, HLC, антитуман, ROI
Переключение "день ночь"	Авто/ по расписанию/ по тревоге
<b>Smart видеоаналитика</b>	
Детекция движения	Обнаружение пересечения линии, вторжения в область, входа/выхода из области, оставленных/пропавших предметов Поддержка срабатывания тревоги по различным типам объектов (человек или транспорт) Поддержка фильтрации ложных тревог, вызванных листьями, светом, животными и т.д.
Антисаботаж	Обнаружение смены сцены съемки, превышения/принижения звукового порога, потери аудио, расфокусировки
Распознавание объектов	Обнаружение лиц

<b>Сеть</b>	
Сетевое хранение	NAS (Поддержка NFS,SMB/CIFS), ANR
Протоколы	IPv4/IPv6, HTTP, HTTPS, 802.1x, Qos, FTP, SMTP, UPnP, SNMP, DNS, DDNS, NTP, RTSP, RTCP, RTP, TCP/IP, DHCP, PPPoE, Bonjour
Безопасность	Аутентификация пользователя (ID и PW), аутентификация хоста (MAC), фильтрация IP-адресов
Совместимость	API, ONVIF, PSIA, CGI и Genetec
<b>Интерфейсы</b>	
Сетевой интерфейс	1 RJ45 10M/100M Ethernet
Аудиовход	1 вход (микрофонный вход/ линейный вход) 2-2.4V(р-р), сопротивление: 1КОм, ±10%
Аудиовыход	1 выход (линейный выход), сопротивление: 600 Ом
Тревожные интерфейсы	7 входов/ 2 выхода
Видеовыход	1Vp-р композитный (75 Ω/BNC)
Локальное хранилище	Слот для microSD/SDHC до 256Гб
Кнопка сброса настроек	Есть
<b>Основное</b>	
Питание	AC24В/Hi-PoE (БП в комплект не входит)
Потребляемая мощность	60Вт макс. (AC24В); 50Вт макс. (Hi-PoE);
Рабочие условия	-40°С...+65°, влажность 90% или меньше (без конденсата)
Защита	IP67, IK10, подавитель напряжения переходных процессов TVS 6000В для грозозащиты
Материал корпуса	Алюминиевый сплав
Размеры	∅ 231.1×355.6 мм
Вес (брутто)	6кг

## Правила эксплуатации

1. Устройство должно эксплуатироваться в условиях, обеспечивающих возможность работы системы охлаждения. Во избежание перегрева и выхода прибора из строя не допускается размещение рядом с источниками теплового излучения, использование в замкнутых пространствах (ящик, глухой шкаф и т.п.). Рабочий диапазон температур от -40 до +65 (°C).
2. Все подключения должны осуществляться при отключенном электропитании.
3. Запрещена подача на входы устройства сигналов, не предусмотренных назначением этих входов – это может привести к выходу устройства из строя.
4. Не допускается воздействие на устройство температуры свыше +65 °C, источников электромагнитных излучений, активных химических соединений, электрического тока, а также дыма, пара и других факторов, способствующих порче устройства. Не допускается воздействие прямых солнечных лучей непосредственно на матрицу видеокамеры.
5. Конфигурирование устройства лицом, не имеющим соответствующей компетенции, может привести к некорректной работе, сбоям в работе, а также к выходу устройства из строя.
6. Не допускаются падения и сильная тряска устройства.
7. Рекомендуется использование источника бесперебойного питания, во избежание воздействия скачков напряжения или нештатного отключения устройства.

Для получения информации об установке и включении устройства, пожалуйста, обратитесь к Краткому руководству пользователя этого устройства.